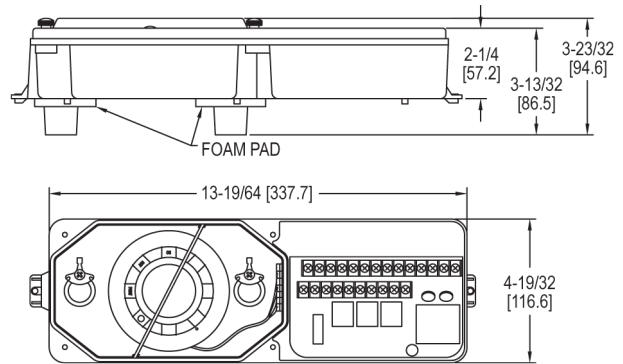
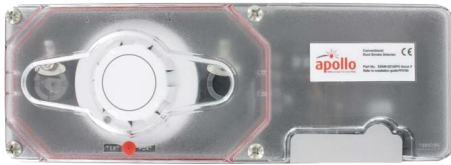


# 风管烟雾探测器

用于 HVAC 系统早期烟雾探测



SL-2000 系列风管烟雾探测器 对于 HVAC 管道系统中存在的烟雾和燃烧产物的及早检测是极其重要的。它可用于许多不同类型的应用场合，包括商业楼宇，工业厂房和住宅。不仅可以在检测到烟雾时发出警报，还有继电器输出来关闭送风系统或鼓风机。SL-2000 系列风管烟雾探测器具有技术人员方便使用的“无需工具”功能，使安装和维护变得简单而高效。

## 特征

- 用于 100 ~ 4000 英尺 / 分钟的风速
- 透明外盖可直接观察到探头 LED
- 获得专利的“无需工具”功能，前后都可以装卸采样 / 排气管
- 集成式烟雾测试口

## 应用

- 风管系统中的早期烟雾检测
- 商业楼宇 / 工业厂房 / 住宅等的采暖通风空调系统
- 楼宇自动化系统

### 型号表

型号	传感器类型
SL-2000-N	常规，4 线，通用电压，离子式风管烟雾探测器
SL-2000-P	常规，4 线，通用电压，光电式风管烟雾探测器

### 配件

型号	传感器类型
FAST TUBE	分段，聚碳酸酯采样管，每袋 3 个 24" 管
TG-2500	用于 SL-2000 的测试气体
WP-2000	用于 SL-2000 的全天候防护外壳
55000-225APO	用于替换的 SL-2000-N 离子式传感器
55000-328APO	用于替换的 SL-2000-P 光电式传感器

## 规格

传感器类型 光电式或离子式  
 风速范围 100 ~ 4000 英尺 / 分钟  
 环境温度 SL-2000-N: 0 ~ 70 °C ( 32 ~ 158° F ) ;  
 SL-2000-P: 0 ~ 60 °C ( 32 ~ 140° F )  
 湿度范围 85 ± 5 % RH ( @32 ± 2°C; 86 ± 3.6° F ) 无冷凝 / 无冻结  
 电源要求 待机: 230 VAC ( 12 mA ) , 115 VAC ( 22 mA ) ,  
 24 VAC ( 55 mA ) , 或 24 VDC ( 14 mA ) ;  
 报警: 230 VAC ( 18 mA ) , 115 VAC ( 32mA ) ,  
 24 VAC ( 190 mA ) , 或 24 VDC ( 68 mA )  
 电气额定值 报警触点: 2 组 C 型 10 A resistive @ 115VAC, 1 组 A 型额定值 2A  
 故障触点: 1 组 C 型额定值 10A@115VAC  
 电气连接 螺钉端子  
 外壳 灰色塑料底盒, 透明塑料盖 ( Makrolon 94V-0 )  
 外壳防护 SL-2000: NEMA 1;  
 WP-2000: NEMA 3R  
 放射性元素 镭 241; 0.9 微居里, 用于 SL-2000-N ( 离子式 ) ;  
 请不要暴露在腐蚀性环境中  
 重量 2.5 磅  
 机构认证 cULus ( UL 268A ) # S2829, CSFM 符合 ( 3240-1004: 105 ) ,  
 MEA 符合 ( 73-92-E; VOL. 27 )