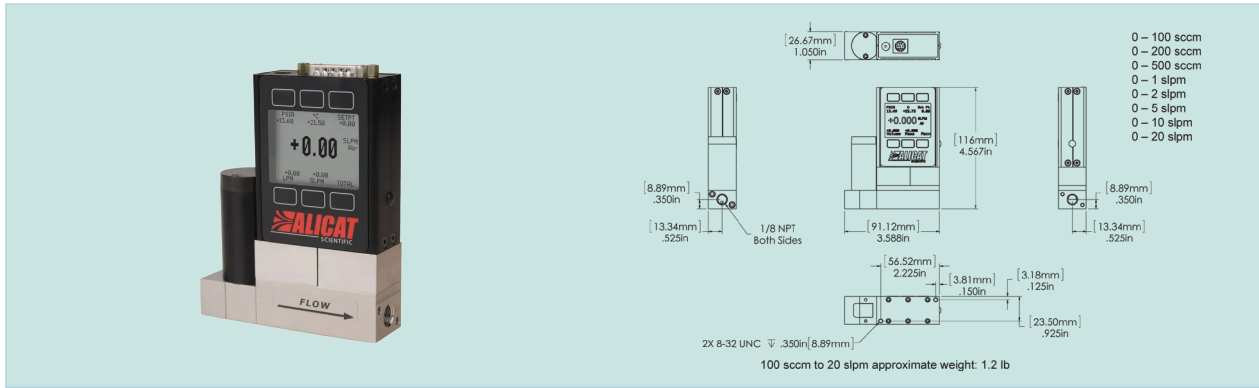


美国 ALICAT 21Q 系列 高压气体质量流量控制器

层流差压原理

非抗腐蚀

量程 10 SCCM - 3000 SLPM, 优于 2% 的精度, 量程可控比宽, 优于 100 ms 响应时间, 适用于高压应用



21Q 系列气体质量流量控制器, 同我们的标准控制器一样, 能对需要较高管线压力 (160 - 320 PSI 绝压) 的应用环境进行快速控制响应。这款高压应用质量流量控制器可快速达到新的设定值, 并保持该设定值, 即使在压力突然增加的情况下, 亦如此。我们将根据您的应用参数为您定制阀门和PID调节功能, 确保相关产品能够快速实现稳定控制。

产品特色

- 多功能。监控流速的同时控制压力; 可选择另一台已知路程气体校准仪或利用 COMPOSER™ 气体编辑器确定自己的气体组成。
- 连接。利用以太网 /IP、EtherCAT、DeviceNet、Profibus、Modbus (RTU 和 TCP/IP) 或串行通讯选项, 可将这款产品轻松整合到您的数字工业网络中。
- 耐用。21Q 系列高压气体质量流量控制器可在不受损的情况下让介质暂时流动。为保证对环境影响的耐受性, 我们可以为您的质量流量控制器构建 IP66 等级防护。

行业应用

- 大学 / 研究所
- 环境监测
- 真空行业及镀膜
- 过程工艺气体测量
- 汽车制造
- 燃料电池
- 计量校准
- 光伏
- 工业炉窑
- 半导体

精度升级

NEW! 详情请咨询

量程为 10 SCCM - 3000 SLPM,

其中 10 SCCM - 20 SLPM 量程段, 下述指标升级:

- 质量流量普通精度 ± 0.6% 读数或 ± 0.1% 满量程 (取最大值)
- 测量和控制范围 0.1 ~ 100% 满量程
- 重复性 ± 0.1% 满量程

技术指标

- 介质要求 非腐蚀性、洁净、干燥的气体
- 介质种类 内置了 98 种气体, 用户可现场编辑混合气体 (最多 5 种成分), 并最多存储 20 种混合气
- 量程 从 0 ~ 10 SCCM 到 0 ~ 3000 SLPM (详情请咨询)
- 量程可控比 (稳态) 0.5% ~ 100% 满量程
- 最大显示流量 高达 128% 满量程 (取决于气体)
- 最大可控流量 102.4% 满量程
- 显示屏 带背光按键, 标准为 LCD 显示屏, 可选 TFT 彩色显示屏
- 显示方式 同时显示质量流量、体积流量、压力和温度
- 精度 ± 2% 满量程 **精度升级见左下角**
- 重复性 ± 0.2% 满量程
- 质量流量零点漂移 ± 0.01% 满量程 / °C (从 25°C 开始)
± 0.01% 满量程 / Atm (从校准压力开始)
- 质量流量量程漂移 ± 0.01% 读数 / °C (从 25°C 开始)
± 0.1% 读数 / Atm (从校准压力开始)
- 控制响应时间 (T63) 优于 100 ms (与流量相关, 用户可调)
- 显示响应时间 < 10 ms (与流量相关) 预热时间 < 1s
- 默认标况 (STP) 25 °C & 1Atm (其它标况可调)
- 工作温度 -10 ~ 60 °C (可选高温 / 低温选项)
- 温度精度 ± 0.75 °C
- 工作湿度 0 ~ 95%
- 最大工作压力 320 PSI 绝压
- 满量程压损 参考详细压损表
- 数据刷新频率 数字信号 40Hz@19200 波特率; 模拟信号: 1000 Hz
- 屏幕刷新频率 10 Hz
- 数字输入 / 输出信号 RS-232、RS-485、Modbus RTU、PROFIBUS、EtherNet/IP、DeviceNet、Modbus TCP/IP、EtherCAT
- 模拟输入 / 输出信号 0-5 VDC、1-5 VDC、0-10 VDC、4-20 mA
- 模拟信号精度 在基础误差上额外增加 ± 0.1% 满量程的误差
- 供电电压 12 - 24 VDC
- 供电电流 0.25 -1A (+40 mA, 对于 4-20 mA 输出)
- 电气接口 DB9M, 可选 DB15、6 针工业接头、8 针 Mini-DIN、8-pin M12 等
- 泄漏率 (外漏) 选择 HLCP 选项, 泄漏率可低至 1×10^{-6} Atm cc/s He
- 材质 302、303、304、316L、430、410 不锈钢、FKM 氟橡胶、陶瓷、硅橡胶、聚酰胺、环氧树脂、金、铜、硅、玻璃。
- 过程连接 详情参考压损表
- 安装位置 小阀门无要求, R 阀门需阀体垂直向上安装
- 防护等级 IP40
- 认证 ISO 9001、NIST 溯源认证、CE、RoHS、REACH 声明、CSA (可选)

电话 010-64449938
传真 010-64449937

www.longradar.com.cn

尺寸/压损

满量程质量流量控制器	满量程压损 (PSID) 排气到大气中	机械尺寸 ¹	过程连接 ²
10 SCCM ~ 50 SCCM	1.0	3.9"H x 3.4"W x 1.1"D	M-5 (10-32) (内螺纹)
100 SCCM ~ 500 SCCM	1.0	4.1"H x 3.6"W x 1.1"D	1/8" NPT 内螺纹
1 SLPM	1.5		
2 SLPM	3.0		
5 SLPM	2.0		
10 SLPM	5.5		
20 SLPM	20.0		
50 SLPM	9.0	5.5"H x 7.7"W x 2.3"D	1/4" NPT 内螺纹
100 SLPM	2.6	5.5"H x 7.7"W x 2.3"D	1/2" NPT 内螺纹
250 SLPM	4.6		
500 SLPM	6.5	5.5"H x 7.3"W x 2.3"D	3/4" NPT 内螺纹 (A 1-1/4" NPT 内螺纹可选过程连接 可用于 2000 slpm 流量计)
1000 SLPM	14.0		
1500 SLPM	17.0		
2000 SLPM	28.6		
3000 SLPM	16.8	5.5"H x 8.1"W x 2.9"D	1-1/4" NPT 内螺纹
		5.5"H x 8.9"W x 2.9"D	

注 1、公制数据见图纸；
2、与 Swagelok® 管、Parker®、表面密封、快接头和卡套转接头相兼容，也可根据要求连接 VCR 和 SAE。
3、与 M-5 (10-32) 外丁腈橡胶 O 形圈表面密封至 1/8" NPT 内螺纹接头一起装箱。

气体兼容表

编码	名称	类别	编码	名称	类别	编码	名称	类别	编码	名称	类别
常规气体			焊接气体			烟道气			燃料气体		
0	Air 空气	①	23	2% CO2 / 98% Ar	①	200	2.5% O2 / 10.8% CO2 / 85.7% N2 / 1% Ar	①	185	40% H2 / 29% CO / 20% CO2 / 11% CH4	①
14	C2H2 乙炔	①	22	8% CO2 / 92% Ar	①	201	2.9% O2 / 14% CO2 / 82.1% N2 / 1% Ar	①	186	64% H2 / 28% CO / 1% CO2 / 7% CH4	①
1	Ar 氩气	①	21	10% CO2 / 90% Ar	①	202	3.7% O2 / 15% CO2 / 80.3% N2 / 1% Ar	①	187	70% H2 / 4% CO / 25% CO2 / 1% CH4	①
16	i-C4H10 异丁烷	①	140	15% CO2 / 85% Ar	①	203	7% O2 / 12% CO2 / 80% N2 / 1% Ar	①	188	83% H2 / 14% CO / 3% CH4	①
13	n-C4H10 正丁烷	①	141	20% CO2 / 80% Ar	①	204	10% O2 / 9.5% CO2 / 79.5% N2 / 1% Ar	①	189	93% CH4 / 3% C2H6 / 1% C3H8 / 2% N2 / 1% CO2	①
4	CO2 Carbon Dioxide 二氧化碳	①	20	25% CO2 / 75% Ar	①	205	13% O2 / 7% CO2 / 79% N2 / 1% Ar	①	190	95% CH4 / 3% C2H6 / 1% N2 / 1% CO2	①
3	CO Carbon Monoxide 一氧化碳	①	142	50% CO2 / 50% Ar	①	激光气体			191	95.2% CH4 / 2.5% C2H6 / 0.2% C3H8 / 0.1% C4H10 / 1.3% N2 / 0.7% CO2	①
210	D2 Deuterium 氘	①	24	75% CO2 / 25% Ar	①	179	4.5% CO2 / 13.5% N2 / 82% He	①	192	50% H2 / 35% CH4 / 10% CO / 5% C2H4	①
5	C2H6 Ethane 乙烷	①	25	25% He / 75% Ar	①	180	6% CO2 / 14% N2 / 80% He	①	193	75% H2 / 25% N2	①
15	C2H4 Ethylene 乙烯	①	143	50% He / 50% Ar	①	181	7% CO2 / 14% N2 / 79% He	①	194	66.67% H2 / 33.33% O2	①
7	He Helium 氦	①	26	75% He / 25% Ar	①	182	9% CO2 / 15% N2 / 76% He	①	195	LPG 96.1% C3H8 / 1.5% C2H6 / 0.4% C3H6 / 1.9% n-C4H10	②
6	H2 Hydrogen 氢	①	144	90% He / 10% Ar	①	183	9% Ne / 91% He	①	196	LPG 85% C3H8 / 10% C3H6 / 5% n-C4H10	②
17	Kr Krypton 氪	①	27	90% He / 7.5% Ar / 2.5% CO2	①	184	9.4% CO2 / 19.25% N2 / 71.35% He	①	呼吸气体		
2	CH4 Methane 甲烷	①	28	Stargon CS 90% Ar / 8% CO2 / 2% O2	①	制冷剂			103	R-124 Chlorotetrafluoroethane	②
10	Ne Neon 氖	①	100	R-111 Trichlorofluoromethane	②	101	R-115 Chloropentafluoroethane	②	104	R-125 Pentafluoroethane	②
8	N2 Nitrogen 氮气	①	102	R-116 Hexafluoroethane	②	102	R-116 Hexafluoroethane	②	105	R-134A Tetrafluoroethane	②
9	N2O Nitrous Oxide 一氧化二氮	①	生物反应气体			103	R-124 Chlorotetrafluoroethane	②	106	R-14 Tetrafluoromethane	②
11	O2 Oxygen 氧	①	145	5% CH4 / 95% CO2	①	104	R-125 Pentafluoroethane	②	107	R-142b Chlorodifluoroethane	②
12	C3H8 Propane 丙烷	①	146	10% CH4 / 90% CO2	①	104	R-125 Pentafluoroethane	②	108	R-143a Trifluoroethane	②
19	SF6 Sulfur Hexafluoride 六氟化硫	①	147	15% CH4 / 85% CO2	①	105	R-134A Tetrafluoroethane	②	109	R-152a Difluoroethane	②
18	Xe Xenon 氙	①	148	20% CH4 / 80% CO2	①	106	R-14 Tetrafluoromethane	②	110	R-22 Difluoromonomochloromethane	②
腐蚀性气体			149	25% CH4 / 75% CO2	①	107	R-142b Chlorodifluoroethane	②	111	R-23 Trifluoromethane	②
30	NO Nitric Oxide 一氧化氮	②	150	30% CH4 / 70% CO2	①	108	R-143a Trifluoroethane	②	112	R-32 Difluoromethane	②
31	NF3 Nitrogen Trifluoride 三氟化氮	②	151	35% CH4 / 65% CO2	①	109	R-152a Difluoroethane	②	113	RC-318 Octafluorocyclobutane	②
32	NH3 Ammonia 氨气	②	152	40% CH4 / 60% CO2	①	110	R-22 Difluoromonomochloromethane	②	114	44% R-125 / 4% R-134A / 52% R-143A	②
33	Cl2 Chlorine 氯气	③	153	45% CH4 / 55% CO2	①	111	R-23 Trifluoromethane	②	115	23% R-32 / 25% R-125 / 52% R-134A	②
34	H2S Hydrogen Sulfide 硫化氢	②	154	50% CH4 / 50% CO2	①	112	R-32 Difluoromethane	②	116	50% R-32 / 50% R-125	②
35	SO2 Sulfur Dioxide 二氧化硫	③	155	55% CH4 / 45% CO2	①	113	RC-318 Octafluorocyclobutane	②	117	50% R-125 / 50% R-143A	②
85	CH3OCH3 Dimethyl Ether 二甲醚	②	156	60% CH4 / 40% CO2	①	114	44% R-125 / 4% R-134A / 52% R-143A	②	118	Metabolic Exhalant (16% O2 / 78.04% N2 / 5% CO2 / 0.96% Ar)	①
36	C3H6 Propylene 丙烯	②	157	65% CH4 / 35% CO2	①	115	23% R-32 / 25% R-125 / 52% R-134A	②	119	Enriched Air-40% O2	①
86	SiH4 Silane 硅烷	②	158	70% CH4 / 30% CO2	①	116	50% R-32 / 50% R-125	②	120	Enriched Air-60% O2	①
80	C4H8 1-Butene 1-丁烯	②	159	75% CH4 / 25% CO2	①	117	50% R-125 / 50% R-143A	②	121	Enriched Air-80% O2	①
81	C4H8 cis-2-butene 顺-2-丁烯	②	160	80% CH4 / 20% CO2	①	氧浓缩气体			122	Enriched Air-80% O2	①
82	C4H8 Iso-Butene 异丁烯	②	161	85% CH4 / 15% CO2	①	197	89% O2 / 7% N2 / 4% Ar	①	123	Enriched Air-80% O2	①
83	C4H8 Trans-Butene 反丁烯	②	162	90% CH4 / 10% CO2	①	198	93% O2 / 3% N2 / 4% Ar	①	124	Enriched Air-80% O2	①
84	COS Carbonyl Sulfide 羰基硫	②	163	95% CH4 / 5% CO2	①	199	95% O2 / 1% N2 / 4% Ar	①	125	Enriched Air-80% O2	①
									126	10% CH4 90% Ar	①

* 混合气体编码为“800”，选项中须有具体混合气体比例说明。 * 对于液体流量计和控制器，液体指纯水，液体编码为“900”。 * ALICAT 非抗腐蚀性流量计 / 控制器产品，可支持①类气体。
* ALICAT 抗腐蚀性流量计产品，可支持①、②类气体。 * ALICAT 抗腐蚀性流量计产品，可支持①、②、③类气体。 * 未在表中列出的气体，也可能被检测到，具体请咨询我们。

订购信息

订货时，须指定如下参数

- 型号系列：21Q 系列
- 气体种类：
- 流量范围：
- 工作温度：
- 入口压力：
- 出口压力：
- 过程连接尺寸和类型：参考上面的尺寸 / 压损表
- 模拟输入 / 输出信号：
- 数字输入 / 输出信号：
- 标定温度标准：缺省 25°C
- 选项及其它：可选防爆、本地 / 远程显示、带开关量报警、带累积流量、高精度等选项，详情请致电

电话 010-64449938
传真 010-64449937

www.longradar.com.cn