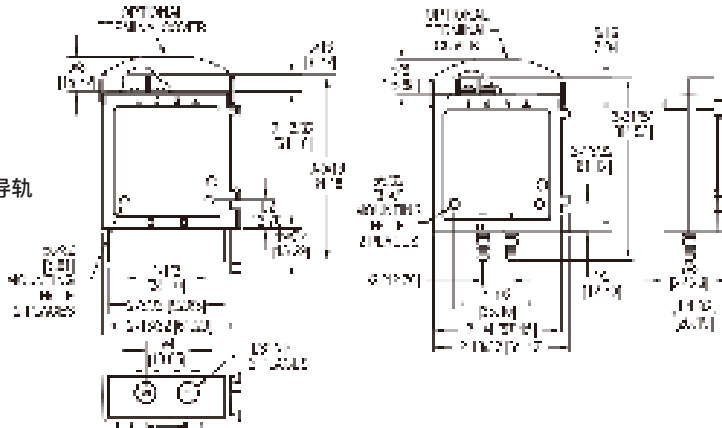
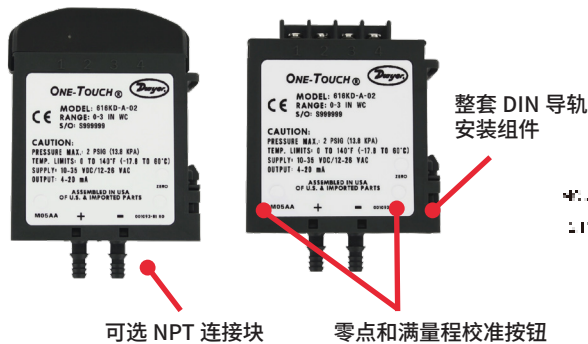


差压变送器 - 低量程

高精度，量程低至 0.1 in w.c.(25 Pa)



该系列 616KD-LR 差压变送器 设计简单，使它成为安装和维修专业人员的理想选择。这款低量程仪器不仅可以减轻大多数变送器常见的繁琐调整，而且在校准过程中完全消除了跨仪器的需要。单数字按钮，0 和 SPAN 都是正确校准的，没有其他要求。没有额外的参考压力源或单独的校准装置。

特征

- 广泛选择低范围和精度，涵盖许多应用的最小化组件和标准化设计要求
- 简单的校准按钮用于零点和量程校准，节省安装时间和使用寿命
- 性价比高，尺寸紧凑适用于当空间小，需要简单和价值的 OEM 应用场合
- 量程和精度选择扩大了应用范围，最大限度地减少了组件并确定了设计的标准化
- 可选 1/8" NPT 过程连接用于连接宝塔型金属配件或用于金属管的压缩配件一起使用
- 可提供符合 UL 标准 2043 的备选静压箱额定单元

应用

- 空气处理器 · 风管压力 · 可变量 · 过滤监控

规格

介质	空气和不可燃，兼容气体
材质	请咨询我们
精度	±0.4" (100 Pa) 和 ±0.5" (125 Pa) 精度为: ±0.25% FS; ±0.25" (60 Pa) 精度为: ±0.5% FS; ±0.1" (25 Pa) 精度为: ±1% FS for ±0.1" (25 Pa)
稳定性	±1% 满量程 / 年
温度范围	-17.8 ~ 60 °C (0 ~ 140 °F)
压力范围	操作压力最大 1 psi; 爆破压力 10 psi
电源要求	10 - 35 VDC (2 线), 17 - 36 VDC, 或隔离 21.6 - 33 VAC (3 线)
输出信号	4 - 20 mA (2 线), 0 - 5 VDC, 0 - 10 VDC (3 线)
响应时间	2.5 Hz 采样率
零点和量程的调整	按键
回路电阻	电流输出: 0 - 1250Ω 最大; 电压输出: 分钟 1 kΩ 负载电阻
电流消耗	最大 40 mA
电气连接	螺丝接线排
过程连接	宝塔型, 双尺寸 3 mm 和 5 mm (1/8" & 3/16") ID 橡胶或塑料管材, 或 1/8" 内螺纹
外壳防护	NEMA1 (IP20)
安装方向	垂直, 压力连接口朝下
重量	51 g (1.8 oz)
机构认证	CE

配件

型号	描述
A-360	铝制 DIN 轨道 1m
A-618	终端保护帽

型号表								
例如	616KD-LR	-A	-34	-B	D1	-FC	616KD-LR-A34-BD1-FC	
系列	616KD-LR						差压变送器	
精度		A					0.25% full-scale accuracy	
		B					1.0% full-scale accuracy	
量程		D					2.0% full-scale accuracy	
				31			0 ~ 0.1 in w.c. ①	
				32			0 ~ 0.25 in w.c. ②	
				34			0 ~ 0.4 in w.c.	
				35			0 ~ 0.5 in w.c.	
				41			0 ~ ±0.1 in w.c. ①	
				42			0 ~ ±0.25 in w.c. ②	
				44			0 ~ ±0.4 in w.c.	
				45			0 ~ ±0.5 in w.c.	
				61			25 Pa ①	
				62			60 Pa ②	
				64			100 Pa	
过程连接				B			塑料倒钩	
				N			1/8" 内螺纹, 带前按钮	
	输出					D1		4-20 mA and 0-10 V
						D2		4-20 mA and 0-5 V
						D3		4-20 mA and 2-10 V
						D4		4-20 mA and 1-5 V
选项						AT	铝标签	
						COC	合格证明	
						FC	工厂校准证书	
						NIST	NIST 可跟踪校准证书	
						TC	终端覆盖	
						PR	额定压力	

① B 精度 ② B 和 D 精度



A-618 安装组件