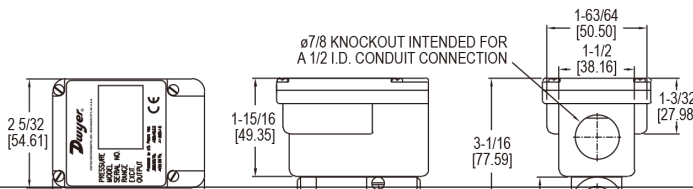


液用差压变送器

精度 ±1.0%，NEMA 4 (IP56) 防护，2 线



647 系列微差压变送器 用于空气 / 液体系统监测，采暖通风空调自动控制，气动系统和控制过程。它带有温度补偿并提供一个 4 到 20 mA 输出信号，可以和圆图记录仪，数据采集器以及电脑监视系统和控制系统连接。

特征

- 通用的液体或气体支持设计需要更精确的测量，以支持应用程序
- 温度补偿提高了设备在不同操作环境下精确测量的性能
- 输出信号提供与自动化系统接口的能力，以集中监控

应用

- 流量
- 暖通空调自动化
- 过程控制
- 供气系统

型号表	
型号	量程
647-0	0 - 1 in w.c.
647-1	0 - 3 in w.c.
647-2	0 - 25 in w.c.
647-3	0 - 5 in w.c.
647-4	0 - 10 in w.c.

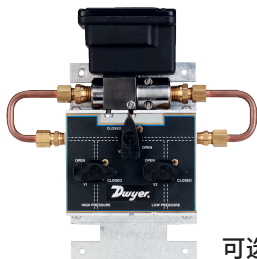
规格		
介 质	在两端都能够连通兼容气体或液体	电 源
材 质	黄铜，乙烯基，玻璃填充聚酯，硅，氟硅酮	输出信号
精 度	±1.0% FS	零点和量程调节
稳 定 性	±1.5% FS 输出 / 年	回路电阻
温度范围	0 ~ 50 °C (32 ~ 122°F)	600Ω @ 18 VDC
压力范围	量程 1 in w.c. 到 5 psi: 20psi, 15psi 量程: 45 psi, 30psi 量程: 60 psi	1000Ω @ 30VDC
温度影响	零点: ±0.05% FS/P; 量程: ±0.05% rdg/P	电气连接
		工艺连接
		外 壳
		重 量

选项	
使用订购代码:	描述
NISTCAL-PT1	NIST 可溯源校准证书

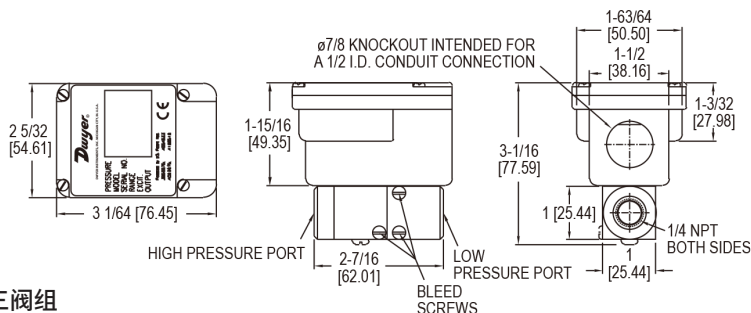
645 系列

液用差压变送器

精度为 ±0.25%，响应速度快，两线制



可选的三阀组



645 系列液用差压变送器 在高低压端口都能接受液体或气体，采用了灵敏的电容式传感器。它输出和差压成线性的 4-20 mA 的信号输出，精度达到 0.25%。645 系列变送器最适用于过程控制，过滤器清洁状态监测，冷冻设备，水泵多级控制，暖通空调设备，液位监测，等等。为了安装方便，可选择三阀组。它自带泄放口，可消除管线中的气室现象。

特征

- 适用于液体或气体的多功能，高精度设备，支持需要更精确测量以支持应用的设计
- 可选的三阀组支持在不中断过程的情况下简易安装或拆卸变送器

应用

- 过程控制
- 制冷设备
- 暖通空调
- 过滤监控
- 水泵调速
- 液位测量

型号表	
型号	量程
645-0	0 - 1 psid
645-1	0 - 2 psid
645-2	0 - 5 psid
645-3	0 - 10 psid
645-4	0 - 25 psid
645-5	0 - 50 psid
645-6	0 - 100 psid

规格		
介 质	在压力端或者在参考端都能够连通兼容气体或液体	输出信号
材 质	黄铜 17-4 PH 不锈钢, 300 系列不锈钢, Viton® 和硅 O 型环和排放丝堵	零点和量程调节
精 度	±0.25% FS (RSS)	不会互相影响
温度范围	-22 ~ 80 °C (0 ~ 175°F), -54 ~ 126 °C (-65 ~ 260°F)	响应时间
压力范围	(高端) 1 - 5 psi: 20 倍满量程, 10 至 25 psi: 10 倍满量程, 50psi: 5 倍满量程, 100 psi: 2.5 倍满量程; (低端) 2.5 倍满量程	回路电阻
温度影响	(包括零点和量程) ±0.02% FS/P -1 ~ 65 °C (30 ~ 150°F)	电气连接
电 源	11 - 30 VDC	带防护管接线盒, 0.875" (22 mm) 直径管孔
		工艺连接
		外 壳
		重 量
		机构认证

选项	
使用订购代码:	描述
NISTCAL-PT1	NIST 可溯源校准证书

3 阀组安装: 阀组: 黄铜
阀门类型: 90°开关
工艺连接: 1/4"-18 NPT 内螺纹