

## 一、 质量流量计硬件部分

TI 热式质量流量计根据安装方式不同，可分为 600-9 型在线式质量流量计和 62-9 型插入式质量流量计。

### 600-9 型在线式质量流量计

600-9 型在线式质量流量计的检测器件安装在流量传感器的腔体内，在实际流程上没有任何阻碍和可动部件，不受生产过程中不利因素的影响，最小口径达 1/16 英寸（1.6mm），最小可测量 3.79 毫升/分钟的流量，可以测量液体、泥浆、气体和均匀固体粉末。并提供丰富的接液材质选择，满足不同的腐蚀性介质测量需要，传感器上产生的压力损失可忽略不计。

按照应用场合和测量的介质不同，600-9 型流量传感器可分为工业级、卫生级、UHP 型

#### 1. 600-9 型 工业级质量流量计

##### 特点

- 直通且无阻碍设计
- 多种的连接方式可供选择
- 可测液体、气体、泥浆和同质的固体颗粒以及多种腐蚀性介质
- 量程比 100: 1
- 压损可以忽略不计
- 无可移动部件



#### 2. 600-9 型 卫生级质量流量计

##### 特点

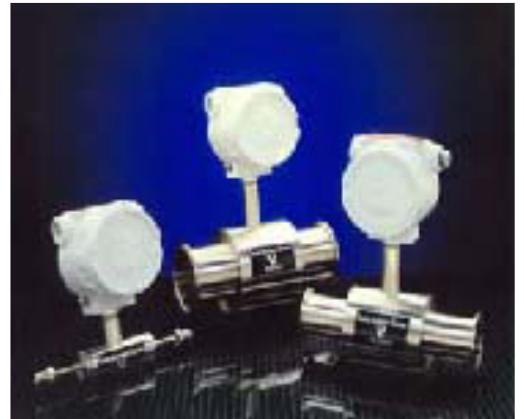
- 316L 低硫不锈钢材质
  - 全部焊接、无氧化结构
  - “CIP/SIP”（原位清洗、原位杀菌）设计
  - 流量单元结构符合 NEMA 4, 7 和防爆要求
  - 符合美国 3A 认证
- 其他同 600-9 工业级



### 3. 600-9 型 UHP 级质量流量计

#### 特点

- 316L 低硫不锈钢材质
- 全部焊接、无氧化结构
- “CIP/SIP”（原位清洗、原位杀菌）设计
- 15RA 的超高纯设计
- 工艺连接方式：Tri-Clamp, VCR, VCO 和管道焊接  
其他同 600-9 工业级

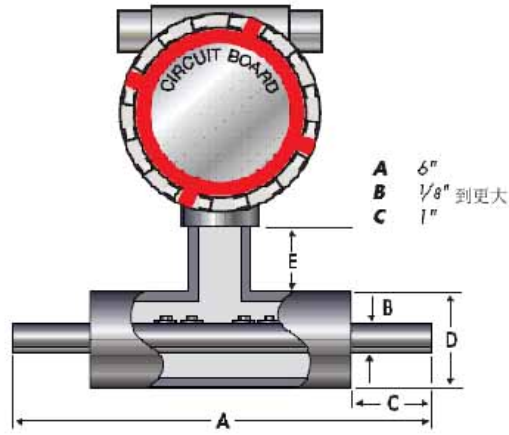


#### 技术参数

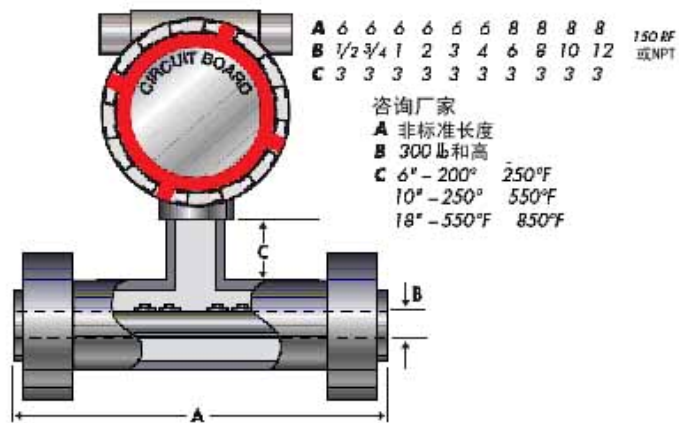
- 流量范围:** 0~0.3升/分钟或更大（气体）  
0~0.1毫升/分钟或更大（液体）  
其他请咨询厂家
- 精度:** ±0.5% FS 或者 2%读数，选最好值。
- 重复性:** 0.2%
- 响应时间:** <500ms（液体）  
1~2 秒 典型（气体）
- 压力范围:** 0~1,200 PSI (8.3MPa) 典型  
0~10,000 PSI (69Mpa) 由管道尺寸决定
- 介质温度范围:** -40~+177 °C（标准）  
-156~ 593 °C（可选）
- 管径:** 1/16 " ~ 4 "，其他口径需求请咨询厂家
- 量程比:** 100:1（标准），1000: 1、10: 1（可选）
- 流量部件:** 构造符合 NEMA（国际电气制造业协会）4.7 & 9 防爆要求
- 电气接线:** 1/2 "
- 传感器材质:** 316SS 或 316L（标准），Hastalloy, Monel, Inconel, tantalum, Titanium, gold, platinum, nickel, Carpenter 20 等
- 连接方式:** 法兰、Swagelok、NPT、VCR、VCO、Tri-Clamp、concentric reducer、flared、sanitary、wafer、barbed、welded 等
- 涂层:** 特福龙（聚四氟乙烯）、钨、碳化物、HMF（无机陶瓷膜）等

# 外型结构尺寸

## 管道连接尺寸



## 法兰结构尺寸



## 卫生型结构尺寸

